

VOIP 10 SKY

Drahtloses Dect+Voip

Gebrauchsanweisung

Brondi bedankt sich auf Ihre Auswahl **VOIP-10 SKY**.

Wenn Sie mehr Informationen über das Produkt kennenlernen möchten, lesen Sie diese Gebrauchsanweisung durch, bitte.

Sicherheitsanweisungen

- Gebrauchen Sie nur den mitgelieferten Ladegerätestecker. Keine anderen Ladegeräte gebrauchen, weil dies vielleicht die Batterie beschädigt.
- Nur die aufladbare Batterie von der gleichen Art einlegen. Nie gewöhnliche, unaufladbare Batterien benutzen. Sie sollen die aufladbare Batterie so einlegen, dass sie sich mit den richtigen Polen(angezeigt in dem Batteriefach des Telefonhörers) verbinden.
- Das Ladegerät und Steckerkontakte nicht mit scharfen oder metallischen Gegenständen berühren.
- Die Bedienung einiger medizinischen Geräte wird vielleicht beeinflusst.
- Der Telefonhörer kann vielleicht einen unerfreulichen Geräusch in Gehörhilfsmitteln erzeugen.
- Die Base-Einheit nicht in einem feuchten Zimmer oder bei einem Distanz von weniger als 1.5 m weg von einer Wasserquelle benutzen . Das Wasser weg vom Telefonhörer behalten.
- Das Telefon nicht in Umgebungen, wo es ein Risiko der Explosionen gibt, benutzen.
- Behandlung der Batterien und Instandhaltung des Telefonhörers sollen in einer Umgebungsfreundlichen Weise sein.
- Denn dieses Telefon kann nicht bei einem Stromausfall gebraucht werden, sollten Sie ein Netzstrom-unabhängiges Telefon für Notfall-Anruf gebrauchen, z.B. ein tragbarer Telefon.
- Dieses Telefon benutzt aufladbare Batterien. Sie müssen die Batterien in einer Umgebungsfreundlichen Weise, die den Anforderung vom Ihrem Land entspricht, behandeln.

Beseitigung des Gerätes (Umwelt)

Am Ende von der Lebensdauer des Produkts sollten Sie dieses Produkt nicht in den normalen Haushaltsmüll werfen, sondern das Produkt zu einer Sammlungsstelle für die Wiederverwertung elektrischer und elektronischer Ausrüstungen bringen. Das Symbol auf dem Produkt, Gebrauchsanweisung und/oder Verpackung hat darauf hingewiesen.

Einige der Produktmaterialien können wiederverbraucht werden, wenn Sie sie zu einer Wiederverwertungsstelle bringen.

Durch das Wiedergebrauchen von gebrauchten Produkten haben Sie einen wichtigen Beitrag zum Umweltschutz gemacht.

Bitte Setzen Sie sich mit Ihrer lokalen Behörde in Verbindung, wenn Sie mehr Informationen über die Sammlungsstelle in Ihrem Gebiet brauchen.

Reinigen

Das Telefon mit einem etwas klammen Stoff oder einem antistatischen Stoff reinigen. Nie Reinigungsmittel oder Schleifmittel gebrauchen.

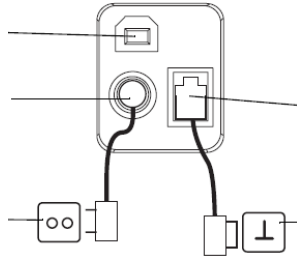
1 Installation

Vor dem ersten Gebrauch des Telefons müssen Sie zuerst sicherstellen, dass die Batterie 20 Stunden lang aufgeladen werden. Wenn Sie dies nicht durchführen, wird das Telefon nicht optimal funktionieren.

1.1 Base

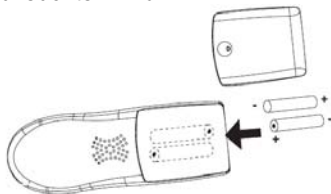
Für Einbau die folgenden Schritte durchführen:

- Ein Ende von Adapter in die Steckdose einstecken, und das andere End in die Schnittstelle unter dem Telefon einstecken.
 - Ein Ende von der Telefonschnur mit der Steckdose für Telefon an der Wand verbinden und das anderen Ende mit der Unterseite des Telefons verbinden.
 - Ein Ende vom USB Kabel in die USB Schnittstelle von Ihrem PC verbinden und dem anderen Ende mit Telefon verbinden.
- Für die Installation von Software sehen Sie die Hinweise „Bedienung der Interface USB PC“ in den folgenden Seiten.



1.2 Telefonhörer

- Das Batteriefach öffnen (sehen Sie unten).
- Batterien **bezüglich das (+ und-) Polarität** einlegen.
- Das Batteriefach schließen.
- Den Telefonhörer auf die Base-Einheit 20 Stunden lang lassen, bis der Line/Charge Anzeiger (LED) auf der Base-Einheit aufleuchten wird.

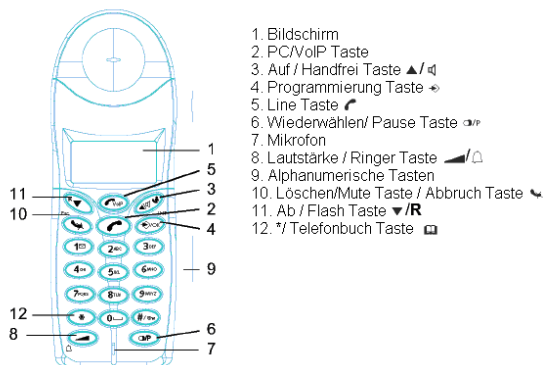


Batterieanzeiger:

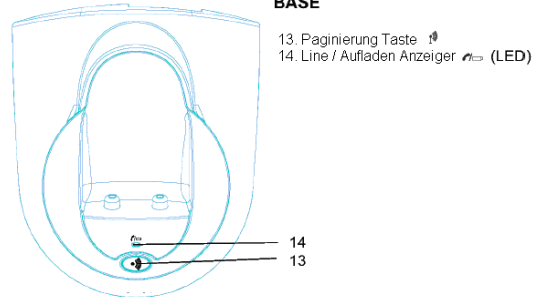
- ☐ Die Batterie ist voll aufgeladen.
- ☐ Die Batterie ist 50% gebraucht.
- ☐ Wenn Batterie niedrig ist, werden Sie ein Warnsignal hören und das Batteriesymbol ☐ wird auf dem Bildschirm blinken.

2. Tasten/LED

Telefonhörer



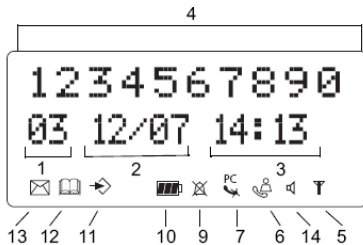
BASE



WICHTIG !!!

- Taste Linie : ☐
- Taste Programmierung : ⇨
- Taste Wiederwahl : ☐
- Line/Aufladen Indikator (LED) : ☐

3. Bildschirm (LCD)



1. Nummer von angenommenem Anruf.
2. Datum (Tag/Monat) von angenommenem Anruf.
3. Zeit (Stunde: Minuten) von angenommenem Anruf.
4. Information des Anrufs.
5. Anzeige des Symbols ():
 - dieses Symbol bedeutet, dass der Telefonhörer innerhalb des Bereich von der Base-Einheit sich befindet.
 - wenn dieses Symbol anfängt zu blinken, bedeute es, dass Sie außerhalb des Bereich von der Base-Einheit sind. Bewegen Sie sich so näher zur der Base-Einheit, dass die Verbindung zwischen der Base-Einheit und dem Telefonhörer wiederhergestellt werden kann.
6. Anzeige des Symbols ():
 - dieses Symbol bedeutet, dass das Telefon Anrufe erhalten hat, die automatisch in der Anrufliste gespeichert werden.
7. Anzeige des Symbols ():
 - dieses Symbol bedeutet, dass die Funktion Mute aktiviert wird, das Mikrophon wird während einer Konferenz abgeschaltet.
8. Anzeige des Symbols ():
 - dieses Symbol wird auf dem Bildschirm angezeigt, wenn Sie einen Anruf anschaffen oder erhalten.
9. Anzeige des Symbols ():
 - dieses Symbol bedeutet, dass der Ringer abgeschaltet wird. Wenn Sie einen Anruf erhalten, klingelt das Telefon nicht. Das Telefon wird klingeln, wenn Sie einen internen Anruf erhalten.
10. Anzeige des Symbols ():
 - dieses Symbol ist der Indikator für Batterie.
11. Anzeige des Symbols ():
 - dieses Symbol bedeutet, dass Sie in dem Menü sind,
12. Anzeige des Symbols ():
 - dieses Symbol erscheint, wenn Sie die Nummer im Telefonbuch anschauen.
13. Anzeige des Symbols ():
 - dieses Symbol erscheint, wenn Sie eine Sprachmitteilung erhalten haben (sehen Sie „Sprachmitteilung Indikator“).
14. Anzeige des Symbols ():
 - dieses Symbol bedeutet, dass die handfreie Funktion aktiviert wird. Sie können jetzt reden, ohne den Telefonhörer aufzuheben.
 - Blinkt, wenn Base- Telefon aktiv ist. Sie können die Linie mit dem Hörer nicht benutzen, solange das Base-Telefon aktiv ist!
15. Anzeige des Symbols (PC):
 - Blinkt während Ankommen eines PC-Anrufes
 - Ständig während der PC-Anrufe

4 Bedienung des Telefonhörer

4.1 Einstellung der Sprache

Das Telefon hat 14 Spracheanzeige: sehen Sie die Sprachliste an der Verpackung!!

Um die Sprache einzustellen, führen Sie die folgenden Schritt durch:

- Die Taste Programmierung drücken.
- Die Taste AUF oder UNTER wiederholt drücken, bis die Option "EINSTELLUNG" auf dem Bildschirm erscheint.
- Die Taste Programmierung drücken.
- Die Taste AUF oder UNTER wiederholt drücken, bis die Option "SPRACHE" auf dem Bildschirm erscheint.

- Die Taste Programmierung drücken.
- Die Einstellung der Sprach erscheint auf dem Bildschirm.
- Die Taste AUF oder UNTER wiederholt drücken, um die von Ihnen gewünschte Sprache vorzuwählen.
- Sobald die gewünschte Sprache auf dem Bildschirm erscheint, drück Sie die Taste Programmierung, um Ihre Vorwahl zu bestätigen oder die Taste ESC wiederholt drücken, um das Menü zu verlassen.

4.2 PSTN Anrufen

4.2.1 Externer Anruf

- Die Taste Linie drücken.
- Der Line/Aufladen Indikator (LED) auf der Base-Einheit wird blinken. Das Symbol "EXT" und Anrufsymbol erscheinen auf dem Bildschirm.
- Sie werden den Wahlenklang hören. Die von Ihnen gewünschte Telefonnummer wählen.
- Die Nummer erscheint auf dem Bildschirm und ist gewählt.
- Nachdem Sie Ihren Anruf beendet haben, drücken Sie die Taste Linie, um aufzuhängen.

4.2.2 Vorbereitung der Nummer

- Die von Ihnen gewünschte Telefonnummer wählen. Sie können die Nummer korrigieren, indem Sie die Taste Löschen/Mute drücken.
- Die Taste Linie drücken.
- Der Line/Aufladen Indikator (LED) auf der Base-Einheit wird blinken. Das Symbol "EXT" und Anrufsymbol erscheinen auf dem Bildschirm.
- Die Telefonnummer wird automatisch gewählt.
- Nachdem Sie Ihren Anruf beendet haben, drücken Sie die Taste Linie, um aufzuhängen.

4.2.3 Die letztmals gewählte Nummer wiederwählen

- Die Taste Linie drücken .
- Der Line/Aufladen Indikator (LED) auf der Base-Einheit wird blinken. Das Symbol "EXT" und Anrufsymbol erscheinen auf dem Bildschirm.
- Sie werden den Wahlenklang hören.
- Die Taste Wiederwahl drücken. Die von Ihnen letztmals gewählte Nummer wird automatisch gewählt.

4.2.4 Eine von den letztmals gewählten 5 Nummern wiederwählen

- Die Taste Wiederwahl drücken .
- „Wiederwahl“ vorwählen und die Taste OK drücken
- Die von Ihnen letztmals gewählten Nummern werden auf dem Bildschirm erscheinen. Wenn Sie eine von den letztmals gewählten 5 Nummern wählen, drücken Sie die Taste "Wiederwahl" einige Male, bis die gewünschte Nummer auf dem Bildschirm erscheint.
- Die Taste Linie drücken .
- Die auf dem Bildschirm angezeigte Nummer wird automatisch gewählt.
- Nachdem Sie Ihren Anruf beendet haben, drücken Sie die Taste Linie, um aufzuhängen.

4.2.5 Eine programmierter Nummer des Telefonbuches anrufen

Das Telefon hat ein Telefonbuch, in dem Sie die Telefonnummer mit Namen programmieren können. Wenn Sie gern eine Nummer des Telefonbuches anrufen würden:

- Die Option Telefonbuch drücken. Die erste Nummer des Telefonbuches erscheint auf dem Bildschirm.
- Die Taste AUF oder UNTER wiederholt drücken, um die von Ihnen gewünschten Anrufnummer vorzuwählen.
- Die Taste Linie drücken .
- Die auf dem Bildschirm angezeigte Nummer wird automatisch gewählt.
- Nachdem Sie Ihren Anruf beendet haben, drücken Sie die Taste Linie, um aufzuhängen.

4.2.6 Ein interner Anruf: einen anderen Telefonhörer anrufen

Diese Funktion funktioniert nur, wenn mehrfache Telefonhörer an die Base-Einheit registriert werden.

- Die Taste INT zweimal drücken.
- "INT" erscheint auf dem Bildschirm.
- Die Nummer von dem von Ihnen gewünschten Telefonhörer wählen.
- Nachdem Sie Ihren Anruf beendet haben, drücken Sie die Taste Linie, um aufzuhängen.

4.3 Einen PSTN Anruf erhalten

4.3.1 Einen externen Anruf erhalten

- Alle registrierte Telefonhörer werden klingeln, wenn Sie einen Anruf erhalten.
- Das Anrufsymbol blinkt auf dem Bildschirm.
- Die Telefonnummer des Anrufers erscheint auf dem Bildschirm, wenn Sie Anrufer ID (CLIP) Dienst haben. Beraten Sie Ihren Telefondienstanbieter. Der Name des Anrufers erscheint auch auf dem Bildschirm wenn:

- der Name ins Telefonbuch programmiert ist.
- das Netzwerk den Namen mit der Telefonnummer zusammen schickt (Nur bei FSK CID System).
- Die Taste Linie drücken, um den externen Anruf anzunehmen.
- Während des Anrufes werden "EXT" und das Symbol auf dem Bildschirm erscheinen. Die Anrufzeitmesser beginnt zu laufen.
- Nachdem Sie Ihren Anruf beendet haben, drücken Sie die Taste Linie, um aufzuhängen, oder den Telefonhörer auf die Base-Einheit zurücklegen.

4.3.2 Einen internen Anruf erhalten

Diese Funktion funktioniert nur, wenn mehrfache Telefonhörer an die Base-Einheit registriert werden!

- Der Telefonhörer klingelt.
- 'INT' und die Nummer der anrufenden Telefonhörer erscheinen auf dem Bildschirm. Das Anrufsymbol blinkt auf dem Bildschirm.
- Die Taste Linie drücken, um den internen Anruf anzunehmen.
- Während des Anrufes werden "INT" die Nummer des Telefonhörer von dem Anrufer und das Symbol auf dem Bildschirm erscheinen. Die Anrufzeitmesser beginnt zu laufen.
- Nachdem Sie Ihren Anruf beendet haben, drücken Sie die Taste Linie, um aufzuhängen.

4.3.3 Einen externen Anruf während eines internen Anrufes erhalten

Wenn Sie während eines internen Anrufes einen externen Anruf erhalten, werden Sie einen Anrufwarteklang (doppelt Signale) an den beiden Telefonhörer hören, die für einen internen Anruf gebraucht werden.

- Die Taste Linie drücken, um den externen Anruf anzunehmen.
- Nachdem Sie Ihren Anruf beendet haben, drücken Sie die Taste Linie, um aufzuhängen.

12

4.4 Handfreie Funktion aktivieren/deaktivieren

Diese Funktion erlaubt Ihnen zu kommunizieren, ohne den Hörer aufzuheben. Wenn Sie reden, drücken Sie den Taste Up/Handfreie Option/ um die handfreie Funktion zu aktivieren.

Die gleiche Taste drücken, um die handfreie Funktion zu deaktivieren.

4.5 Einen Anruf zu anderen Telefonhörer übertragen

- Sie haben einen externen Anruf an der Linie.
- Die Taste INT zweimal drücken.
- Der externe Anruf wird jetzt angehalten.
- "INT" erscheint auf dem Bildschirm.
- Die Nummer von dem Telefonhörer wählen, zu dem Sie den Anruf übertragen möchten.
- Wenn der gewählte Telefonhörer beantwortet wird, können Sie eine interne Konferenz haben. Die Taste Linie drücken, und der externe Anruf ist übertragen.
- Wenn der gewählte Telefonhörer nicht beantwortet wird, drücken Sie die Taste AB, um mit dem externen Anrufer wieder zu sprechen.

4.6 Außerhalb des Warnungsbereichs

Wenn der Telefonhörer außerhalb des Bereich von der Base-Einheit ist, wird ein Warnsignal klingen.

- "ABSUCHRN" erscheint auf dem Bildschirm, und das Symbol blinkt auf dem Bildschirm.
- Näher zu der Base-Einheit bewegen.
- Sobald Sie innerhalb des Bereich von der Base-Einheit zurück sind, klingt ein Signal, und das Symbol hält zu blinken.

4.7 Einstellung der Lautstärke vom Sprecher

Die Taste Volumen/Ringer benutzen, um die Lautstärke von dem Sprecher (Telefonhörer) einzusetzen. Sie können von 5 Niveaus vorwählen. Das Telefon ist auf "3" durch Standardeinstellung eingestellt.

Während eines Anrufes können Sie das Volumen verändern:

- Die Taste Volumen/Ringer drücken.
- Das gegenwärtige Volumenniveau erscheint auf dem Bildschirm.
- Die Nummer-Tasten benutzen, um das gewünschte Niveau (1-5) einzustellen.
- Die Taste Volumen/Ringer drücken, um Ihre Auswahl zu bestätigen.

Bemerkung:

Wenn Sie lange die handfreie Funktion benutzen, wird die Batterie schnell leer.

4.8 Anruf-Dauer-Anzeige auf dem Bildschirm

Sobald Sie die Taste Linie drücken, erscheint die Anruf-Dauer auf dem Bildschirm (Minuten, Sekunden).

Z.B. " 01:20 " für 1 Minuten und 20 Sekunden.

Die Anruf-Dauer bleibt sichtbar auf dem Bildschirm 5 Sekunden lang nach jedem Anruf.

4.9 Mikrophon abschalten (Mute)

Es ist möglich, während eines Anrufes das Mikrofon abzuschalten, indem Sie die Taste Löschen/Mute drücken. Jetzt können Sie sprechen, ohne das Anrufer Sie zu hören.

- Sie sind am Telefon. Der Indikator Linie/Aufladen (LED) auf der Base-Einheit wird blinken, und das Anrufsymbol erscheint auf dem Bildschirm.
- Die Taste Löschen/Mute drücken, um das Mikrofon abzuschalten.
- Das Symbol „X“ erscheint auf dem Bildschirm ().
- Wenn Sie die Konferenz fortsetzen wollen, drücken Sie die Taste Löschen/Mute wieder.
- Das Symbol „X“ verschwindet von dem Bildschirm (). Die Person auf dem anderen Ende von der Linie kann Sie wieder hören.

4.10 Pause Taste

Wenn Sie eine Telefonnummer wählen, und Sie würden eine Pause zu dieser Nummer hinzufügen, drücken Sie die Taste Pause bei der gewünschten Stelle in der Nummer.

Wenn Sie diese Nummer anrufen, wird diese Pause (3 Sekunden) automatisch eingeschlossen.

4.11 Telefonkonferenz (zwei interne DECT Telefonhörer und ein externer Anrufer)

Sie können zu dem gleichen Zeitpunkt eine Telefonkonferenz mit einem internem und einem externem Anrufer haben.

- Während Gespräches mit einem externen Anrufer, drücken Sie die Taste INT zweimal.
- Der externe Anruf ist jetzt angehalten.
- "INT" erscheint auf dem Bildschirm.
- Die Nummer des Telefonhörer, die Sie im Anruf gern einschließen würden, wählen.
- Sobald der gewählte Telefonhörer beantwortet wird, halten Sie die Taste "#" 3 Sekunden lang.
- "KONFERENZ" erscheint auf dem Bildschirm.
- Jetzt werden Sie mit einem externem und einem internem Anrufer (Telefonkonferenz) verbunden.

4.12 Errichten eines unangebrachten Telefonhörers (Paginierung)

Wenn Sie den Telefonhörer nicht finden können, drücken Sie die Taste Paginierung kurz an der Base-Einheit.

Alle mit der Base-Einheit registrierte Telefonhörer werden ein Signal ausgeben, damit Sie den unangebrachten Telefonhörer finden können. Um das Signal anzuhalten, drücken Sie die Taste Linie an irgendeinem Telefonhörer kurz.

4.13 Gebrauchen der alphanumerischen Tastatur von Telefonhörer

Benutzen Sie die alphanumerische Tastatur, um Text einzugeben. Um einen Buchstabe vorzuwählen, drücken Sie die entsprechende Taste.

Z.B. wenn Sie die alphanumerische Tastatur "5" drücken, erscheint der erste Charakter (j) auf dem Bildschirm. Diese Taste wiederholt drücken, um andere Buchstabe von dieser Taste vorzuwählen.

Drücken Sie die Taste "2", um den Buchstabe "B" vorzuwählen. Wenn Sie "A" und "B" nach einander vorwählen, drücken Sie zuerst die Taste "2" einmal, um "A" vorzuwählen, warten Sie dann 2 Sekunden, bis der Cursor zur nächsten Position bewegt und dann die Taste "2" zweimal drücken, um "B" vorzuwählen. Sie können durch die Taste "Löschen" die Buchstabe löschen, die falsch eingegeben werden. Der Buchstabe vor dem Cursor wird gelöscht werden. Sie können den Cursor bewegen, indem Sie die Taste AUF und AB drücken.

4.14 Das Telefonbuch

Das Telefonbuch erlaubt Ihnen, 50 Telefonnummern und Namen zu speichern. Sie können Namen von bis zu 10 Charakter-Länge und Nummer von bis zu 25 Ziffernlängen eingeben.

4.14.1 Eine Nummer und einen Namen ins Telefonbuch hinzufügen

- Die Taste Programmierung drücken.
- Die Taste AUF oder AB wiederholt drücken, bis "TELEFONBUCH" auf dem Bildschirm erscheint.
- Die Taste Programmierung drücken.
- Die Option "ABSUCHEN" erscheint auf dem Bildschirm.
- Die Taste AUF oder AB wiederholt drücken, bis „NEUES HINZUFÜGEN“ auf dem Bildschirm erscheint.
- Die Taste Programmierung drücken.
- "NAME" erscheint auf dem Bildschirm.
- Namen eingeben. Die alphanumerischen Tasten benutzen.
- Die Taste Programmierung drücken.
- Die Telefonnummer eingeben. Die alphanumerischen Tasten benutzen.
- Die Taste Programmierung drücken.
- Sie werden einen langen Ton hören. Der Name und die Nummer werden im Telefonbuch gespeichert.

4.14.2 Eine Nummer in dem Telefonbuch nachschlagen

- Die Taste Programmierung drücken.
- Die Taste AUF oder AB wiederholt drücken, bis "TELEFONBUCH" auf dem Bildschirm erscheint.
- Die Taste Programmierung drücken.
- Die Option "ABSUCHEN" erscheint auf dem Bildschirm.
- Die Taste Programmierung drücken.

- Der erste Buchstabe von dem gewünschten Namen eingeben.
- Die Taste Programmierung drücken.
- Der erste Name, der diesen Buchstaben entspricht, erscheint auf dem Bildschirm.
- Die Taste AUF oder AB drücken, um die anderen Nummer in dem Telefonbuch anzuschauen.
- Sobald die gewünschte Nummer auf dem Bildschirm erscheint, wird die Nummer automatisch gewählt, wenn die Taste Linie gedrückt wird.

4.14.3 Einen Namen oder eine Nummer in dem Telefonbuch ändern

- Die Taste Programmierung drücken .
- Die Taste AUF oder AB wiederholt drücken, bis "TELEFONBUCH" auf dem Bildschirm erscheint.
- Die Taste Programmierung drücken .
- Die Option „ABSUCHEN“ erscheint auf dem Bildschirm..
- Die Taste AUF oder AB wiederholt drücken, bis "EDIT" auf dem Bildschirm erscheint.
- Die Taste Programmierung drücken .
- Die erste Nummer in dem Telefonbuch erscheint auf dem Bildschirm.
- Die Taste AUF oder AB drücken, bis die gewünschte Nummer auf dem Bildschirm erscheint.
- Die Taste Programmierung drücken, um die vorgewählte Nummer in dem Speicher zu ändern.
- Die Taste Löschen drücken, um den Buchstabe von dem Namen zu löschen, und durch die alphanumerische Tastatur den korrekten Namen einzugeben.
- Die Taste Programmierung drücken .
- Die Taste Löschen drücken, um die Ziffer von der Nummer zu löschen, und durch die alphanumerische Tastatur die korrekten Nummer einzugeben.
- Die Taste Programmierung drücken, um die durchgeführte Änderung zu speichern.

4.14.4 Namen und Nummer von dem Telefonbuch löschen

- Die Taste Programmierung drücken .
- Die Taste AUF oder AB wiederholt drücken, bis "TELEFONBUCH" auf dem Bildschirm erscheint.
- Die Taste Programmierung drücken .
- Die Option "ABSUCHEN" erscheint auf dem Bildschirm..
- Die Taste AUF oder AB wiederholt drücken, bis "LÖSCHEN" auf den Bildschirm erscheint.
- Die Taste Programmierung drücken .
- Die erste Nummer in dem Telefonbuch erscheint auf den Bildschirm.
- Die Taste AUF oder AB drücken, bis die Nummer, die Sie löschen möchten, auf dem Bildschirm erscheint.
- Die Taste Löschen drücken.
- "LÖSCHEN?" Erscheint auf dem Bildschirm.
- Die Taste Programmierung drücken, um zu bestätigen, dass Sie es löschen möchten.

4.15 Den Telefonhörer an- /abschalten

4.15.1 Den Telefonhörer abschalten

Der Telefonhörer ist angeschaltet.

- Die Taste Programmierung drücken .
- Die Taste AUF oder AB wiederholt drücken, bis "ABSCHALTEN?" auf dem Bildschirm erscheint.
- Die Taste Programmierung drücken. Der Telefonhörer schaltet sich ab. Sie können weder Nummer wählen, noch Anruf erhalten.

4.15.2 Den Telefonhörer anschalten

Der Telefonhörer ist abgeschaltet.

- Die Taste Programmierung drücken. Der Telefonhörer schaltet sich an.

4.16 Einstellung der Ringlautstärke von Telefonhörer

Sie können die Ringlautstärke eines ankommenden Anrufes verändern. Sie haben 10 Niveaus. Sie können das Ringvolumen von internen und externen Anrufen getrennt einstellen, damit Sie einen Unterschied hören können.

Wenn Sie das Niveau "0" vorwählen, wird das Symbol auf dem Bildschirm erscheinen, und Sie können nicht mehr hören, das Telefon zu klingeln, wenn ein externer Anruf erhalten wird (Sie können noch hören, das Telefon für internen Anruf zu klingeln).

Niveau "9" ist das höchste Niveau. Das Telefon ist auf "5" durch Standardeinstellung eingestellt.

4.16.1 Einstellung der Ringlautstärke für externe Anrufen (0-9)

- Die Taste Programmierung drücken.
- Die Taste AUF oder AB wiederholt drücken, bis "RING SEL" auf dem Bildschirm erscheint.
- Die Taste Programmierung drücken.
- "EXTERNAL" erscheint auf dem Bildschirm.
- Die Taste Programmierung drücken .
- Die Taste AUF oder AB wiederholt drücken, bis "VOLUME" auf dem Bildschirm erscheint.

- Die Taste Programmierung drücken .
- Das aktuelle gebrauchte Volumenniveau erscheint auf dem Bildschirm.
- Eine Nummer zwischen 0 und 9 eingeben, um das gewünschte Ringer-Volumen vorzuwählen. Die Nummer-Tastatur benutzen, dies durchzuführen.
- Die Taste Programmierung drücken, um Ihre Vorwahl zu bestätigen.

4.16.2 Einstellung der Ringlautstärke für interne Anrufer (1-9)

- Die Taste Programmierung drücken .
- Die Taste AUF oder AB wiederholt drücken, bis "RING SEL" auf dem Bildschirm erscheint.
- Die Taste Programmierung drücken .
- "EXTERNAL" erscheint auf dem Bildschirm.
- Die Taste AUF oder AB wiederholt drücken, bis "INTERNAL" auf dem Bildschirm erscheint.
- Die Taste Programmierung drücken .
- Die Taste AUF oder AB wiederholt drücken, bis "VOLUME" auf dem Bildschirm erscheint.
- Die Taste Programmierung drücken .
- Das aktuelle gebrauchte Volumenniveau erscheint auf dem Bildschirm.
- Eine Nummer zwischen 1 und 9 eingeben, um das gewünschte Ringer-Volumen vorzuwählen. Die Nummer-Tastatur benutzen, dies durchzuführen.
- Die Taste Programmierung drücken, um Ihre Vorwahl zu bestätigen.

4.17 Einstellung der Ringmelodie vom Telefonhörer

Sie können die Ringer-Melodie für einen ankommenden Anruf verändern. Sie haben 18 Ringer-Melodien, um von (1-18) vorzuwählen.

4.17.1 Einstellung der Ringmelodie für externe Anrufe (1-18)

- Die Taste Programmierung drücken .
- Die Taste AUF oder AB wiederholt drücken, bis "RING SEL" auf dem Bildschirm erscheint.
- Die Taste Programmierung drücken .
- "EXTERNAL" erscheint auf dem Bildschirm.
- Die Taste Programmierung drücken .
- "MELODIES" erscheint auf dem Bildschirm.
- Die Taste Programmierung drücken .
- Die aktuelle gebrauchte Melodie erscheint auf dem Bildschirm.
- Eine Nummer zwischen 1 und 9 eingeben, um das gewünschte Ringer-Volumen vorzuwählen. Die Nummer-Tastatur benutzen, dies durchzuführen
- Die Taste Programmierung drücken, um Ihre Vorwahl zu bestätigen.

4.17.2 Setting a ringer melody for internal calls (1-9)

- Die Taste Programmierung drücken .
- Die Taste AUF oder AB wiederholt drücken, bis "RING SEL" auf dem Bildschirm erscheint.
- Die Taste Programmierung drücken .
- "EXTERNAL" erscheint auf dem Bildschirm.
- Die Taste AUF oder AB wiederholt drücken, bis "INTERNAL" auf dem Bildschirm erscheint.
- Die Taste Programmierung drücken .
- "MELODIES" erscheint auf dem Bildschirm.
- Die Taste Programmierung drücken .
- Die aktuelle gebrauchte Melodie erscheint auf dem Bildschirm.
- Eine Nummer zwischen 1 und 9 eingeben, um das gewünschte Ringer-Volumen vorzuwählen. Die Nummer-Tastatur benutzen, dies durchzuführen.
- Die Taste Programmierung drücken, um Ihre Vorwahl zu bestätigen.

4.18 Einstellung der Ringlautstärke und Ringmelodie von der Base

4.18.1 Einstellung der Ringlautstärke von der Base (0-9)

- Die Taste Programmierung drücken .
- Die Taste AUF oder AB wiederholt drücken, bis "RING SEL" auf dem Bildschirm erscheint.
- Die Taste Programmierung drücken .
- "EXTERNAL" erscheint auf dem Bildschirm.
- Die Taste AUF oder AB wiederholt drücken, bis "BASE" auf dem Bildschirm erscheint.
- Die Taste Programmierung drücken .
- Die Taste AUF oder AB wiederholt drücken, bis "VOLUME" auf dem Bildschirm erscheint.
- Die Taste Programmierung drücken .
- Das aktuelle gebrauchte Volumenniveau erscheint auf dem Bildschirm.
- Eine Nummer zwischen 0 und 9 eingeben, um das gewünschte Ringer-Volumen vorzuwählen. Die Nummer-Tastatur benutzen, dies durchzuführen

- Die Taste Programmierung drücken, um Ihre Vorwahl zu bestätigen.

4.18.2 Einstellung einer Ringmelodie

- Die Taste Programmierung drücken .
- Die Taste AUF oder AB wiederholt drücken, bis "RING SEL" auf dem Bildschirm erscheint.
- Die Taste Programmierung drücken .
- "EXTERNAL" erscheint auf dem Bildschirm.
- Die Taste AUF oder AB wiederholt drücken, bis "BASE" auf dem Bildschirm erscheint.
- Die Taste Programmierung drücken .
- Die Taste AUF oder AB wiederholt drücken, bis "VOLUME" auf dem Bildschirm erscheint.
- Die Taste Programmierung drücken .
- Das aktuelle gebrauchte Volumenniveau erscheint auf dem Bildschirm.
- Eine Nummer zwischen 0 und 9 eingeben, um das gewünschte Ringer-Volumen vorzuwählen. Die Nummer-Tastatur benutzen, dies durchzuführen
- Die Taste Programmierung drücken, um Ihre Vorwahl zu bestätigen.

4.19 Die Tastatur absperren

Wenn Sie die alphanumerische Tastatur absperren, ist es unmöglich, eine Telefonnummer zu wählen. Nur die Taste Programmierung kann noch benutzt werden. "TASTEN ABGESPERRT" wird auf dem Bildschirm angezeigt werden.

- Die Taste Programmierung drücken .
- Die Taste AUF oder AB wiederholt drücken, bis "TASTE EINSTELLEN" auf dem Bildschirm erscheint.
- Die Taste Programmierung drücken .
- "TASTEN ABSPERREN" erscheint auf dem Bildschirm.
- Die Taste Programmierung drücken .
- Der aktuelle Zustand von der Tastatur erscheint auf dem Bildschirm:
 - "ABSPERREN": die Tastatur ist abgesperrt.
 - "ÖFFNEN": die Tastatur ist nicht abgesperrt.
- Die Taste AUF oder AB drücken, um Ihre Vorwahl durchzuführen.
- Die Taste Programmierung drücken, um Ihre Vorwahl zu bestätigen.

Sie können auch die Taste #-key drücken und halten, bis "KEY LOCK" erscheint. Um zu öffnen, drücken und halten Sie die Taste #- wieder.

4.20 Den Klang für Tastendruck an-/ abschalten

Sie können das Telefon einstellen, um einen Klang zu geben, wenn Sie jedes Mal eine Taste drücken.

- Die Taste Programmierung drücken .
- Die Taste AUF oder AB wiederholt drücken, bis "TASTE EINSTELLEN" auf dem Bildschirm erscheint.
- Die Taste Programmierung drücken .
- Die Taste AUF oder AB wiederholt drücken, bis "KEY CLICK" auf dem Bildschirm erscheint.
- Die Taste Programmierung drücken .
- Der aktuelle Zustand erscheint auf dem Bildschirm:
 - "CLICK ON": Den Klang für Tastendruck anschalten
 - "CLICK OFF": Den Klang für Tastendruck abschalten
- Die Taste AUF oder AB drücken, um Ihre Vorwahl durchzuführen.
- Die Taste Programmierung drücken, um Ihre Vorwahl zu bestätigen.

4.21 Die Taste R (blinken)

Die Flash Taste "R" drücken, um bestimmte Dienste wie "Anruf warten" zu benutzen (wenn Ihr Telefondienstanbieter diese Funktion anbieten); oder Anrufe zu übertragen, wenn Sie ein Telefonaustausch (PABX) benutzen.

Die Flash Taste "R" ist eine kurze Unterbrechung der Linie. Sie können die Blitzzeit zu 100ms einstellen oder 300ms. Die Standardeinstellung ist 100ms! Aber, wenn Ihr System eine längere Blitzzeit verlangt, führen Sie die folgenden Schritte durch

- Die Taste Programmierung drücken .
- Die Taste AUF oder AB wiederholt drücken, bis "SETTING" auf dem Bildschirm erscheint.
- Die Taste Programmierung drücken .
- Die Taste AUF oder AB wiederholt drücken, bis "RECALL" auf dem Bildschirm erscheint.
- Die Taste Programmierung drücken .
- Die Taste AUF oder AB wiederholt drücken, um die Blitzzeit vorzuwählen:
 - KURZ = 100ms
 - LANG = 300ms
- Die Taste Programmierung drücken, um Ihre Vorwahl zu bestätigen.

4.22 PIN-Code ändern

Bestimmte Funktionen sind nur verfügbar, wenn Sie den PIN-Code vom Telefon wissen.

Der PIN-Code hat 4 Ziffern. Das Standard PIN Code ist "0000". Wenn Sie die Standard-PIN-Code verändern würden und Ihren eigenen geheimen Code einstellen, führen Sie die folgenden Schritte durch:

- Die Taste Programmierung drücken .
- Die Taste AUF oder AB wiederholt drücken, bis "SETTING" auf dem Bildschirm erscheint.
- Die Taste Programmierung drücken .
- Die Taste AUF oder AB wiederholt drücken, bis "PIN CODE" auf dem Bildschirm erscheint.
- Die Taste Programmierung drücken .
- "OLD CODE" erscheint auf dem Bildschirm.
- Die alte PIN Code eingeben. Die Nummer-Tasten benutzen.
- Die Taste Programmierung drücken .
- "NEW CODE" erscheint auf dem Bildschirm.
- Die neue PIN Code eingeben. Die Nummer-Tasten benutzen.
- Die Taste Programmierung drücken .
- "AGAIN" erscheint auf dem Bildschirm.
- Die neue PIN Code wieder eingeben. Die Nummer-Tasten benutzen.
- Die Taste Programmierung drücken .
- Sie hören einen Ton von Bestätigung. Die neue PIN Code ist eingestellt worden.

4.23 Einen Telefonhörer an eine Base registrieren

Um die Anrufe auszugeben und erhalten, muss ein neue Telefonhörer an die Base Einheit registriert werden. Sie können 5 Telefonhörer an eine Base-Einheit registrieren. Durch Standardeinstellung wird jeder Telefonhörer nach Lieferung (gemeiner Einheit 1) als Hörer 1 an die Base-Einheit registriert. (Base Einheit 1)

!!! Sie müssen nur den Telefonhörer registrieren, wenn

- Das Register von Telefonhörer von der Base-Einheit (z.B. für Reinitialisieren) entfernt worden ist.
- Sie einen anderen Hörer an diese Base-Einheit registrieren wollen.

Das unterstrichene Verfahren ist nur für einen Voip 10 sky Telefonhörer und Base Einheit verfügbar!!

Die Taste Paginierung an der Base Einheit 10 Sekunden lang drücken, bis der Indikator Linie/Aufladen an der Base Einheit beginnt, schnell zu blinken. Der Indikator Linie/Aufladen wird eine Minute lang schnell blinken. Während diesem Minute ist die Base-Einheit in Register-Modus, und Sie müssen die folgenden Schritte durchführen, um den Telefonhörer zu registrieren:

- Die Taste Programmierung drücken .
- Die Taste AUF oder AB wiederholt drücken, bis "BASE SUB" auf dem Bildschirm erscheint
- Die Taste Programmierung drücken .
- "BASE_" erscheint auf dem Bildschirm.
- Eine Nummer (1-4) von der Base Einheit, an die Sie den Telefonhörer registrieren möchten, eingeben. Die Nummer-Tasten benutzen.
- "ABSUCHEN" und das Symbol erscheint auf dem Bildschirm.
- Der RFPI-Code (jede Base-Einheit hat eine einzige RFPI-Code) erscheint auf dem Bildschirm und ein Signal klingt, wenn der Telefonhörer die Base Einheit gefunden hat.
- Die Taste Programmierung drücken .
- "PIN" erscheint auf dem Bildschirm.
- Die 4-ziffern PIN Code von der Base Einheit (Standard PIN Code ist "0000") eingeben. Die Nummer-Tasten benutzen.
- Die Taste Programmierung drücken .
- Der Telefonhörer ist an die Base Einheit registriert.

4.24 Einen Voip 10 Skype Telefonhörer an eine andere Base registrieren (anderen Brand /Modell)

Setzen Sie die Basis in den Modus Register (sehen Sie das Handbuch der Basis). Wenn die Basis in dem Modus Register ist, müssen Sie die folgenden Schritte durchführen, um den Telefonhörer zu registrieren:

- Die Taste Programmierung drücken .
- Die Taste AUF oder AB wiederholt drücken, bis "BASE SUB" auf dem Bildschirm erscheint
- Die Taste Programmierung drücken .
- "BASE_" erscheint auf dem Bildschirm.
- Eine Nummer (1-4) von der Base Einheit, an die Sie den Telefonhörer registrieren möchten, eingeben.
- Die Nummer-Tasten benutzen.
- "ABSUCHEN" und das Symbol erscheint auf dem Bildschirm.
- Der RFPI-Code (jede Base-Einheit hat eine einzige RFPI-Code) erscheint auf dem Bildschirm und ein Signal klingt, wenn der Telefonhörer die Base Einheit gefunden hat.
- Die Taste Programmierung drücken .
- "PIN" erscheint auf dem Bildschirm.
- Die 4-ziffern PIN Code von der Base Einheit (Standard PIN Code ist "0000") eingeben. Die Nummer-Tasten benutzen.
- Die Taste Programmierung drücken .

- Der Telefonhörer ist an die Base Einheit registriert.
- Jeder Telefonhörer kann an 4 verschiedenen DECT Base Einheit registriert werden.
 Jeder Base Einheit wird eine Nummer von 1 bis 4 in dem Telefonhörer zugewiesen.
 Wenn Sie einen neuen Telefonhörer registrieren, können Sie eine Base Einheit Nummer zuweisen. Es ist best, „1“ zu benutzen.

4.25 Das Register von einem Telefonhörer auf Base Einheit entfernen

Es ist möglich, das Register eines Telefonhörers zu einer Base Einheit abzuberechnen. Sie würden dieses durchführen, wenn ein Telefonhörer beschädigt wird und von einem neuen ersetzt werden muss.

- Die Taste Programmierung drücken .
- Die Taste AUF oder AB wiederholt drücken, bis "SETTING" auf dem Bildschirm erscheint.
- Die Taste Programmierung drücken .
- Die Taste AUF oder AB wiederholt drücken, bis "REMOVE HS" auf dem Bildschirm erscheint.
- Die Taste Programmierung drücken .
- „PIN“ erscheint auf dem Bildschirm.
- Die 4-ziffern PIN Code (Standard PIN Code ist "0000") eingeben. Die Nummer-Tasten benutzen.
- Die Taste Programmierung drücken .
- "REMOVE HS" erscheint auf dem Bildschirm.
- Die Nummer (1-5) von dem Telefonhörer, der Sie entfernen möchten. Die Nummer-Tasten benutzen.
- Die Taste Programmierung drücken .
- "REMOVE HS" erscheint auf dem Bildschirm und der Telefonhörer ist entfernt.
- "NOT SUB" erscheint auf dem entfernten Telefonhörer.

4.26 Eine Base-Einheit vorwählen

Wenn Ihr Telefonhörer an mehreren Base Einheitsstationen (Max. 4) registriert wird, müssen Sie eine Base Einheit vorwählen, weil der Telefonhörer nur mit einer Base Einheit zu einer Zeit kommunizieren kann. Es gibt zwei Möglichkeiten:

4.26.1 Automatische Vorwahl

Wenn Sie den Telefonhörer zu „automatischer Vorwahl“ einstellen, wird der Telefonhörer die nächste Base Einheit in Ersatz automatisch vorwählen

- Die Taste Programmierung drücken .
- Die Taste AUF oder AB wiederholt drücken, bis "SETTING" auf dem Bildschirm erscheint.
- Die Taste Programmierung drücken .
- Die Taste AUF oder AB wiederholt drücken, bis "BASE SEL" auf dem Bildschirm erscheint.
- Die Taste Programmierung drücken .
- Die Taste AUF oder AB wiederholt drücken, bis "AUTO" auf dem Bildschirm erscheint.
- Die Taste Programmierung drücken .
- "ABSUCHEN" und das Symbol erscheint auf dem Bildschirm.
- Ein Signal klingt einmal, wenn der Telefonhörer eine Base Einheit gefunden hat.

Sie können nur das Register von anderem Telefonhörer abrechnen, nicht den Telefonhörer, den Sie benutzen, um das Abrechnungsverfahren durchzuführen.

4.26.2 Manuelle Auswahl

Wenn Sie den Hörer zu „manuelle Auswahl“ einstellen, wird der Telefonhörer nur die Base Einheit vorwählen, die Sie eingestellt haben.

- Die Taste Programmierung drücken .
- Die Taste AUF oder AB wiederholt drücken, bis "SETTING" auf dem Bildschirm erscheint.
- Die Taste Programmierung drücken .
- Die Taste AUF oder AB wiederholt drücken, bis "BASE SEL" auf dem Bildschirm erscheint.
- Die Taste Programmierung drücken .
- Die Taste AUF oder AB wiederholt drücken, bis "MANUAL" auf dem Bildschirm erscheint.
- Die Taste Programmierung drücken .
- "BASE -" erscheint auf dem Bildschirm.
- Die Nummer (1-4). von der Base Einheit eingeben, die Sie vorwählen möchten. Die Nummer-Tasten benutzen.
- Die Taste Programmierung drücken .
- "ABSUCHEN" und das Symbol erscheint auf dem Bildschirm.
- Ein Signal klingt einmal, wenn der vorgewählte Base Einheit gefunden hat.

4.27 Absperrn der ausgehenden Anrufen

Sie können die Telefonhörer programmieren, Anrufe zu bestimmten Telefonnummern abzusperrn, damit zum Beispiel "00" internationale Nummer nicht angerufen werden können. Bis zu 5 Nummer (von Max. 5 Ziffern) können abgesperrt werden.

Um dies durchzuführen, sollen Sie die folgenden Schritte durchführen:

- Die Taste Programmierung drücken .
- Die Taste AUF oder AB wiederholt drücken, bis "SETTING" auf dem Bildschirm erscheint.

- Die Taste Programmierung drücken .
- Die Taste AUF oder AB wiederholt drücken, bis "BARRING" auf dem Bildschirm erscheint.
- Die Taste Programmierung drücken .
- "PIN" erscheint auf dem Bildschirm.
- Ihre PIN Code eingeben.
- Die Taste Programmierung drücken .
- "BAR NUM" erscheint auf dem Bildschirm. Sie sind in der Speicher "1. _ _ _ _ _".
- Die Taste AUF oder AB drücken, um eine von 5 Speichern vorzuwählen.
- Die absperrende Nummer (max. 5 Ziffern) eingeben, Z.B, 01486.
- Die Taste Programmierung drücken .
- "HS _ _ _ _ _" (= Nummer an dem Telefonhörer (1-5)) '01486' (= die abgesperren Nummer) erscheint auf dem Bildschirm.
- Die Nummer von dem Telefonhörer eingeben, von dem der abgesperren Nummer nicht angerufen werden können.
- Z.B, die Nummer-Taste 2, 3 und 5 drücken. Auf dem Bildschirm wird es HS _2 3_5 01486 erscheinen.
Diese Telefonhörer können nicht mehr die Nummer mit Anfang "HS _2 3_5 01486" erscheinen.
- Die Taste Programmierung drücken, um Ihre Vorwahl zu bestätigen. Das gleiche obengesagte Verfahren wiederholen, wenn Sie die andere Nummer absperren. (Max. 5)!
- Bevor Sie eine Base Einheit auswählen können, muss die Base Einheit zuerst an den Telefonhörer registriert werden.
- Wenn "NOT SUB" auf dem Bildschirm erscheint, bedeutet es, dass die vorgewählte Base Einheit nicht besteht oder der Telefonhörer nicht registriert worden ist.

4.28 Direkter Anruf

Durch Einstellung einer Nummer für direkten Anruf wird das Telefon die Linie automatisch nehmen und diese Nummer wählen. Diese Funktion ist nützlich, das Telefon als ein Notfalltelefon zu gebrauchen.

4.28.1 Um die Nummer für direkten Anrufen zu programmieren

- Die Taste Programmierung drücken
- Die Taste AUF oder AB drücken, bis "DIRECT" auf dem Bildschirm erscheint.
- Die Taste Programmierung drücken
- Wenn notwendig, löschen Sie die bestehende Nummer, indem Sie die Taste Löschen einige Male drücken.
- Die direkte Nummer eingeben.
- Die Taste Programmierung drücken

4.28.2 Die Funktion Direkter Anruf an- /abschalten

Um es anzuschalten:

- Die Taste Programmierung drücken
- Die Taste AUF oder AB drücken, bis "DIRECT" auf dem Bildschirm erscheint.
- Die Taste Mute für 2S drücken.
- "DIRECT ON" erscheint auf dem Bildschirm.

Um es abzuschalten:

- Die Taste Programmierung schnell zweimal drücken.

4.29 Standard-Einstellung (Nacheinstellen) von Parameters

Sie können die Standardeinstellung im Telefon nachstellen. Sie brauchen die PIN-Code, um dies durchzuführen.

Die Standardeinstellung sind:

- Tastatur: nicht abgesperrt
- Tastendruck: aktiviert
- Sprechervolumen: Niveau
- Ringmelodie: 1
- Ringervolumen : 5
- Vorwahl der Base Einheit: automatisch
- Blitzzeit: 100ms

Um die Standardeinstellung wiederherzustellen, führen Sie die folgenden Schritte durch:

- Die Taste Programmierung drücken .
- Die Taste AUF oder AB wiederholt drücken, bis "SETTING" auf dem Bildschirm erscheint.
- Die Taste Programmierung drücken .
- Die Taste AUF oder AB wiederholt drücken, bis "RESET" auf dem Bildschirm erscheint.
- Die Taste Programmierung drücken .
- "PIN" erscheint auf dem Bildschirm
- Ihre PIN Code eingeben.
- Die Taste Programmierung drücken .

4.30 Das Telefon vollständig reinitialisieren

Diese Funktion erlaubt Ihnen, das Telefon ohne Ihren PIN-Code vollständig zu reinitialisieren. Dies wird alle Datei von Telefonbuch löschen. Alle Telefonhörer werden entfernt werden, alle Standardeinstellungen werden wiederhergestellt werden, und die Standard PIN Code wird zu '0000' wiederhergestellt werden.

Die folgenden Schritte durchführen:

- Die Batterie in Telefon abtrennen.
- Die Taste '* ' halten und die Batterie wiederverbinden, bis der Telefonhörer ständig klingelt, und der Bildschirm aufleuchtet. Die Taste '* ' freigeben und die Taste Programmierung drücken.
- Der Telefonhörer findet die Base Einheit und gibt einen Signal-Ton aus.
- Die Taste '*' kurz drücken.
- "RESET ?" erscheint auf dem Bildschirm.
- Die Taste Programmierung drücken, um Ihre Auswahl von Abtrennen der Batterie zu bestätigen, und dieses Verfahren zu beenden.
- "RESETTING" erscheint auf dem Bildschirm, und gibt einen langen Signals-Ton aus.
- "NOT SUB" erscheint auf dem Bildschirm. Der Telefonhörer ist vollständig reinitialisiert.

Danach müssen Sie alle Hörer wie in Punkt 4.23 beschrieben registrieren!

Aber Sie brauchen nicht mehr die Base Einheit zum Registermodus einstellen, weil dies jetzt automatisch passiert!

4.31 Einstellung des Wählensmodus des Telefonhörers

Es gibt zwei Arten von Wählensmodus:

- DTMF/Tone Wählen (der häufigste)
- Pulse Wählen (für alte Einrichtungen)

Um den Modus von Nummerierung zu verändern:

- Die Taste Programmierung drücken
- Die Taste AUF oder AB wiederholt drücken, bis "SETTING" auf dem Bildschirm erscheint.
- Die Taste Programmierung drücken
- Die Taste AUF oder AB wiederholt drücken, bis "DIAL MODE" auf dem Bildschirm erscheint.
- Die Taste Programmierung drücken
- Die Option „TONE“ oder "PULSE" durch die Taste AUF und AB vorwählen.
- Die Taste Programmierung drücken, um zu bestätigen.

5 Anrufer ID/CLIP

(Dieser Dienst funktioniert nur, wenn Sie einen Anrufer ID/Clip-Register haben. Setzen Sie sich mit Ihrem Telefondienstanbieter.)

Wenn Sie Anrufe erhalten, werden die Telefonnummer des Anrufers, das Datum und die Zeit auf dem Bildschirm angezeigt. Das Telefon kann Anrufe in sowohl FSK als auch DTMF erhalten. Wenn der Name im Telefonbuch programmiert wird, wird der Name im Telefonbuch angezeigt!

Das Telefon kann 30 Anrufe in einer Anrufliste speichern, die später angeschaut werden können. Das Telefon speichert nie den gleichen Anruf zweimal. Wenn der Speicher voll ist, ersetzen die neuen Anrufe die ältesten Anrufe automatisch im Speicher. Das Symbol auf dem Bildschirm blinkt, wenn der Anruf nicht gelesen oder beantwortet wird. Wenn die Anrufliste leer ist, und Sie die Taste AUF drücken, werden drei Bebe Tone klingen.

Sie können die Information von einem ankommenden Anruf wie folgenden Schritte anschauen:

- Die Taste AUF drücken, die Option "CLIP" vorwählen und OK drücken.
- Die Taste AUF drücken. Der Name (wenn es durch Netzwerk gesendet oder im Telefonbuch Speicher besteht) von dem Anrufer, die Folgenummer des Anrufes in der Anrufliste, das Datum und die Zeit des Anrufes erscheinen auf dem Bildschirm.
- Die Taste AB drücken. Die Telefonnummer von dem Anrufer erscheint auf dem Bildschirm.

5.1 Einstellung von Datum und Zeit

Wenn Sie einen ankommenden Anruf erhalten, und das Datum und die Zeit werden nicht mit der Telefonnummer zusammen gesendet oder PC-ZEIT (sehen Sie " PC-Zeit-Einstellung auf Seite 29) ist nicht angeschaltet, dies bedeutet, dass das Datum und die Zeit auf dem Bildschirm nicht angezeigt werden. Sie werden durch Einstellung von Datum und Zeit auf dem Bildschirm angezeigt werden, zusammen mit der Telefonnummer, wenn jedes Mal ein Anruf hereinkommt!

- Die Taste Programmierung drücken .
- Die Taste AUF oder AB einige Male drücken, bis "SETTING" auf dem Bildschirm erscheint.
- Die Taste Programmierung drücken .
- "DATUM/ZEIT" erscheint auf dem Bildschirm.
- Die Taste Programmierung wieder drücken.
- Wenn "JAHR" auf dem Bildschirm erscheint, geben Sie 2 letzte Nummer von dem Jahr (00=2000, 01=2001, ...) ein, und die Taste Programmierung drücken, um zu bestätigen.
- Wenn "MONTH" auf dem Bildschirm erscheint, geben Sie den Monat (01=January, 02=February, ...) ein, und die Taste Programmierung drücken, um zu bestätigen.
- Wenn "TAG" auf dem Bildschirm erscheint, geben Sie den Tag von dem Monatein, und die Taste Programmierung drücken, um zu bestätigen.

- Wenn "STUNDE" auf dem Bildschirm erscheint, geben Sie die aktuelle Stunde (in 24 Stunden Format) ein, und die Taste Programmierung drücken, um zu bestätigen.
 - Die Taste AUF kurz drücken, um den neusten Anruf anzuschauen.
 - Wenn "MINUTE" auf dem Bildschirm erscheint, geben Sie die Minuten ein, und die Taste Programmierung drücken, um zu bestätigen.
- Das Datum und die Zeit sind jetzt eingestellt!

5.2 Anrufliste

Die erhaltenen Anrufer sind in der Anrufliste gespeichert (max. 30 Nummer).

- Die Taste AUF kurz drücken, um den neusten Anruf anzuschauen.
- Die Option „CLIP“ vorwählen und OK drücken
- Der Name des neusten Anrufers erscheint auf dem Bildschirm. Wenn kein Name verfügbar ist, erscheint 'KEIN NAME' auf dem Bildschirm.
- Wenn es eine private Nummer ist, erscheint 'UNAVAIL' auf dem Bildschirm.
- Das Datum und die Zeit, die der Anruf erhalten wurden, sind mit jedem Anruf verbunden.
- Die Taste AB kurz drücken, um die Telefonnummer des Anrufes anzuschauen.
- Die Taste AB kurz drücken, um andere Nummer in der Liste anzuschauen.

5.3 Eine Nummer von der Anrufliste anrufen

- Die Taste AUF drücken, um die Option "CLIP" vorzuwählen und OK drücken.
- Die Taste AUF drücken, um den gewünschten Anruf abzusuchen. Die Taste AB drücken, um die Telefonnummer anzuschauen.
- Sobald die Nummer auf dem Bildschirm ist, drücken Sie die Taste Line und die Nummer wird automatisch gewählt. (Die Symbole und "EXT" erscheinen auf dem Bildschirm, und der Anrufzeitmesser beginnt)

5.4 Eine Nummer von der Anrufliste ins Telefonbuch speichern

- Die Taste AUF drücken, um die Option "CLIP" vorzuwählen und OK drücken.
- Die Taste AUF drücken, um den gewünschten Anruf abzusuchen.
- Die Option Telefonbuch zweimal drücken.
- "STORE" erscheint auf den Bildschirm.
- Wenn der Anruf ohne einen Namen angezeigt würde (KEINEN NAME), können Sie später einen Namen zu dieser Nummer im Telefonbuch hinzufügen.
- Das Telefon gelangt zum Standby-Modus zurück.

5.5 Nummer von der Anrufliste löschen

5.5.1 Eine Nummer löschen

- Die Taste AUF drücken, um die Option "CLIP" vorzuwählen und OK drücken.
- Die Taste AUF drücken, um den Anruf, den Sie löschen möchten, zu finden.
- Sobald der Anruf auf dem Bildschirm erscheint, drücken Sie die Taste Löschen.
- "LÖSCHEN?" erscheint auf den Bildschirm.
- Die Taste Programmierung drücken, um Ihre Vorwahl zu bestätigen, oder die Option Löschen abzubrechen.
- Der Anruf wird gelöscht, und der nächste Anruf erscheint auf dem Bildschirm.

5.5.2 Alle Nummer löschen

- Die Taste AUF drücken, um die Option "CLIP" vorzuwählen und OK drücken.
- Die Taste Löschen drücken und halten, bis die Option "ALLE LÖSCHEN" auf dem Bildschirm erscheint.
- Die Taste Programmierung drücken, um Ihre Vorwahl zu bestätigen, oder die Option Löschen abzubrechen.
- Alle Anrufer werden gelöscht.

6 Sprachmitteilung Indikator

Diese Funktion funktioniert nur, wenn Sie den Dienst Sprachmitteilung oder Telefonmitteilung haben, und wenn das Netzwerk dieses Anzeichen mit der Information von Anrufer ID (CLIP) zusammen sendet!

Wenn Sie eine neue Nachricht in Ihrem Sprachmitteilungssystem erhalten, wird die Ikone auf dem Bildschirm erscheinen. Sobald Sie Ihre Mitteilungen zugehört haben, wird die Ikone verschwinden.

7 Bedienung der USB PC Interface

7.1 Die Software installieren

Sie können nur über Internet Anrufer durchführen oder erhalten, wenn Sie eine Internetverbindung haben, und das folgende Programm installiert haben:

Skype: Unterladbar von <http://www.skype.net/go/get skype> .

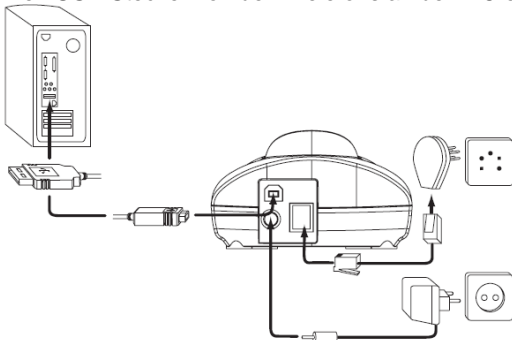
Mindeste Systemanforderungen:

- PC im Betrieb unter Windows XP oder 2000
- 32 MB freie Kapazität
- 20 MB Freie Kapazität von Harddisk

- Internetverbindung mit 56Kbps oder höher
- Die Software von der CD, die mit dem Telefon mitgeliefert wird, installieren:
- Die CD einlegen, wenn der PC angeschaltet ist. Wenn das Programm nicht automatisch läuft, klicken Sie die Ikone STARTEN, und LAUF vorwählen.D:\CD_Start.exe eingeben (wenn D nicht in Ihr CDRom ist, geben Sie die geeignete Buchstabe ein).
- Der Installationswizard wird mittels den Prozess Sie leiten
- Den PC nach Installation neu starten.

Dieser Abschnitt beschreibt nur die Telefonfunktionen, wenn Sie über Internet (VoIP) Anruf durchführen!

- Die Software von der CD, die mit dem Telefon mitgeliefert wird, installieren.
- Die CD einlegen, wenn der PC angeschaltet ist. Wenn das Programm nicht automatisch läuft, klicken Sie die Ikone STARTEN, und LAUF vorwählen.D:\CD_Start.exe eingeben (wenn D nicht in Ihr CDRom ist, geben Sie die geeignete Buchstabe ein).
- Der Installationswizard wird mittels den Prozess Sie leiten.
- Den PC nach Installation neu starten.
- Den USB Stecker von dem Telefons an den PC einstecken, nachdem Ihr PC wieder begonnen worden ist.



- Windows wird den richtigen USB Treiber für das Telefon installieren.
- Die geeignete Interface für Skype, MSN Messenger, SJ-Telefon oder Net2Phone bei Butler 4012 Software Programm vorwählen.
- Das entsprechende Internet-Telefonprogramm öffnen.

7.2 Allgemeine Einstellung des PC-Anrufs

7.2.1 Einstellung der PC Ringmelodie und Ringer-Volumen an dem Telefonhörer

Sie können das Ringer-Volumen und die Melodie für einen ankommenden PC-Anruf verändern. Sie haben 18 Ringer-Melodien und 9 Volumen davon vorzuwählen:

- Die Taste Programmierung drücken.
- Die Taste AUF oder AB wiederholt drücken, bis "RING SEL" auf dem Bildschirm erscheint.
- Die Taste Programmierung drücken .
- "PC RING" erscheint auf den Bildschirm.
- Die Taste Programmierung drücken .
- Die Taste AUF oder AB wiederholt drücken, um Einstellung von dem Volumen oder Ringer-Melodie vorzuwählen.
- Die Taste Programmierung drücken .
- Die gegenwärtig eingestellte Ringer-Melodie oder das Volumen erscheint auf dem Bildschirm.
- Eine Nummer zwischen 0 und 9 eingeben, um das gewünschte Ringer-Volumen vorzuwählen oder 1-18 für die Melodie. Die Tastatur benutzen, um dies durchzuführen.
- Die Taste Programmierung drücken, um Ihre Vorwahl zu bestätigen.

7.2.2 Anruf durchführen

Einen Skype Anruf von der Online Freundesliste durchführen:

- Die VoIP-Taste drücken.
- Der Skype Kurzname ist auf dem Bildschirm angezeigt.
- Die Taste AUF oder AB wiederholt drücken, um die Online Freundesliste anzuschalten.
- Die OK-Taste drücken, um zwischen Skype Kurznamen und Account ID Namen umzuschalten.
- Die VoIP-Taste drücken, um den Anruf durchzuführen.
- Die VoIP-Taste wieder drücken, um den Anruf zu beenden.

Einen Skype Anruf durch Schnell-Wahlen-Nummer durchführen

!! Stellen Sie sicher, dass Sie die Schnell-Wahlen-Nummer schon in Ihrem Kontakte/Freundesliste hinzugefügt haben.

- Die Schnell-Wahlen-Nummer (0-99) eingeben.
- Die VoIP-Taste drücken, um den Anruf durchzuführen.

Einen SkypeOUT Anruf durchführen

- Die Telefonnummer eingeben.
- Die VoIP-Taste drücken.
- Die VoIP-Taste wieder drücken, um den Anruf zu beenden.

Eine der letzten 5 gewählten Nummer wiederwählen

- Die Taste Wiederwahl drücken.
- Die Option "PC OUT" durch die Taste AUF oder AB vorwählen und OK drücken
- Die Nummer/Skype Kurzname, die Sie letztmals angerufen haben, erscheint auf dem Bildschirm.
- Die Taste Wiederwahl einige Minuten drücken, bis die gewünschte Nummer auf dem Bildschirm erscheint.
- Die OK-Taste drücken, um zwischen Skype Kurznamen und Account ID Namen umzuschalten
- Die Taste AUF drücken, um Datum und Zeit anzuschauen.
- Die VoIP-Taste drücken, um den Anruf durchzuführen.
- Die auf dem Bildschirm angezeigte Nummer wird automatisch gewählt.
- Nachdem Sie Ihren Anruf beendet haben, drücken Sie die Taste VoIP, um aufzuhängen.

VoIP

7.3 Zusammenarbeitende Skype Anrufe und normale PSTN Anrufe

Dieser Abschnitt beschreibt die Zusammenarbeit zwischen normalen PSTN Anrufen und Skype Anrufen.

Wenn Sie zwei Anrufe (PSTN und PC Anruf) zur gleichen Zeit erhalten PSTN und PC-Anruf erhalten, wird der erste Anruf auf dem Bildschirm angezeigt. Sie können einen von beiden Anrufen antworten, indem Sie die entsprechende OFF-Hook Taste drücken.

Während einer Telefonkonferenz ein zweiter ankommender Anruf:

- 1) Während normaler PSTN Telefonkonferenz und ankommenden Skype Anrufes wird der Skype Kurzname auf dem Bildschirm angezeigt, und ein Alarm wird gehört werden. Die PC-Ikone wird auf dem Bildschirm blinken:
 - Die Taste Linie drücken, um den normalen Anruf zu beenden und den PC Anruf zu beantworten:
Der Telefonhörer wird beginnen zu starten.
Die VoIP-Taste drücken, um den PC Anruf zu beantworten.
ODER
 - Die Taste OK drücken, um ins Menü zu gelangen.
 - Die Taste AUF oder AB wiederholt drücken, bis "SWITCH" auf dem Bildschirm erscheint und OK drücken. Die Linie wird zu PC Anruf umgeschaltet und der PSTN Anruf wird abgeschaltet.
 - Um zum PSTN Anruf zurück umzuschalten, drücken Sie die Taste OK wieder -> UMSCHALTEN vorwählen und OK drücken.
 - Um die beiden Anrufe zu beenden, drücken Sie die Taste Linie oder VoIP-Taste.
- 2) Während Skype Konferenz und ankommenden PSTN- Anruf wird die anrufende Nummer (oder Name) auf dem Bildschirm angezeigt, wenn der Anrufer ID verfügbar ist.
 - Die VoIP-Taste drücken, um den Skype Anruf zu beenden, und den PSTN Anruf zu beantworten:
Der Telefonhörer wird beginnen zu starten.
Die Taste Linie drücken, um den PSTN Anruf zu beenden.
ODER
 - Die Taste OK drücken, um ins Menü zu gelangen.
 - Die Taste AUF oder AB wiederholt drücken, bis "SWITCH" auf dem Bildschirm erscheint und OK drücken. Die Linie wird zu PSTN Anruf umgeschaltet und der PC Anruf wird abgeschaltet.
 - Um zum PC Anruf zurück umzuschalten, drücken Sie die Taste OK wieder -> UMSCHALTEN vorwählen und OK drücken.
 - Um die beiden Anrufe zu beenden, drücken Sie die Taste Linie oder VoIP-Taste.

7.4 Die PC-Anruf Liste

Die erhaltenen Anrufe werden im Skype Programm gespeichert. Die PC-Anruf Liste enthält die ausgehenden Anrufe und erhaltenen Anrufe.

- Die Taste AUF drücken. Durch die Taste AUF und AB die Option "PC-IN" vorwählen und OK drücken.
- Der Kurzname des neusten Anrufers erscheint auf dem Bildschirm.
- Die Taste AUF drücken, um den aktuellen Status und Datum/Zeit anzuzeigen.
- Das Datum und die Zeit, die der Anruf erhalten wurde, werden mit jedem Anruf verbunden.
- Die Taste AB drücken, um andere Nummer in der Liste anzuschauen.

Eine Nummer von Anrufliste anrufen

- Die Taste AUF kurz drücken, die Option „PC-IN“ vorwählen und OK drücken
- Die Taste AB drücken, um den gewünschten Anruf abzusuchen.
- Sobald die Nummer auf dem Bildschirm ist, drücken Sie die VoIP Taste, um den Anruf durchzuführen. (Die Symbole und EXT erscheinen auf dem Bildschirm und der Anrufzeitmesser beginnt.)

7.5 Einstellung des Netzzustands durch Telefonhörer

- Die Taste Programmierung drücken .
- Die Taste AUF oder AB wiederholt drücken, bis“NET STATUS“ auf dem Bildschirm erscheint.
- OK drücken.
- Die Taste AUF oder AB wiederholt drücken, um den gewünschten Netzzustand vorzuwählen.
- OK drücken, um zu bestätigen.
- Der aktuelle Netzzustand wird auf dem Bildschirm in Standby erscheinen.

7.6 Skype Sprachmitteilung benutzen

Wenn Sie die Funktion Sprachmitteilung haben, und Sie eine neue Nachricht erhalten haben, wird die Ikone auf dem Bildschirm erscheint.

Sie können auch durch das Menü (Outbox) eine Sprachmitteilung zu einem von Ihrer Skype Freundesliste senden, one sie zuerst anzurufen.

Ihre Sprachmitteilung Nachrichte hören

- Die Taste Programmierung drücken .
- Die Taste AUF oder AB wiederholt drücken, bis“VOICE MAIL“ auf dem Bildschirm erscheint.
- OK drücken.
- Die Taste AUF oder AB wiederholt drücken, und “INBOX“ vorwählen.
- OK drücken, um zu bestätigen und die Liste von Nachrichten einzugeben.
- Drücken, um die Liste anzuschauen, oder drücken, um den eingestellten Zustand und das Datum/Zeit der Mitteilung anzuschauen. Neue ungelesene Mitteilungen werden mit der Ikone angezeigt.
- Die VoIP Taste drücken, um die Nachricht zu hören.

8. GARANTIE

Sehen Sie die Garantie Dokument.

Es ist notwendig, die elektrischen und elektronischen Geräten nach den bestehenden Regelungen zu behandeln.



Firma mit dem durch DNV zertifizierten
Qualitätsmanagementsystem
=ISO 9001:2000=

BRONDI S.p.A.
www.brondi.it
info@brondi.it



Überschüssige elektrische Produkte dürfen nicht mit Haushaltsabfall behandelt werden. Diese Ausrüstung sollte zu Ihrer lokalen Rückgewinnungszentrum für sichere Behandlung genommen werden.